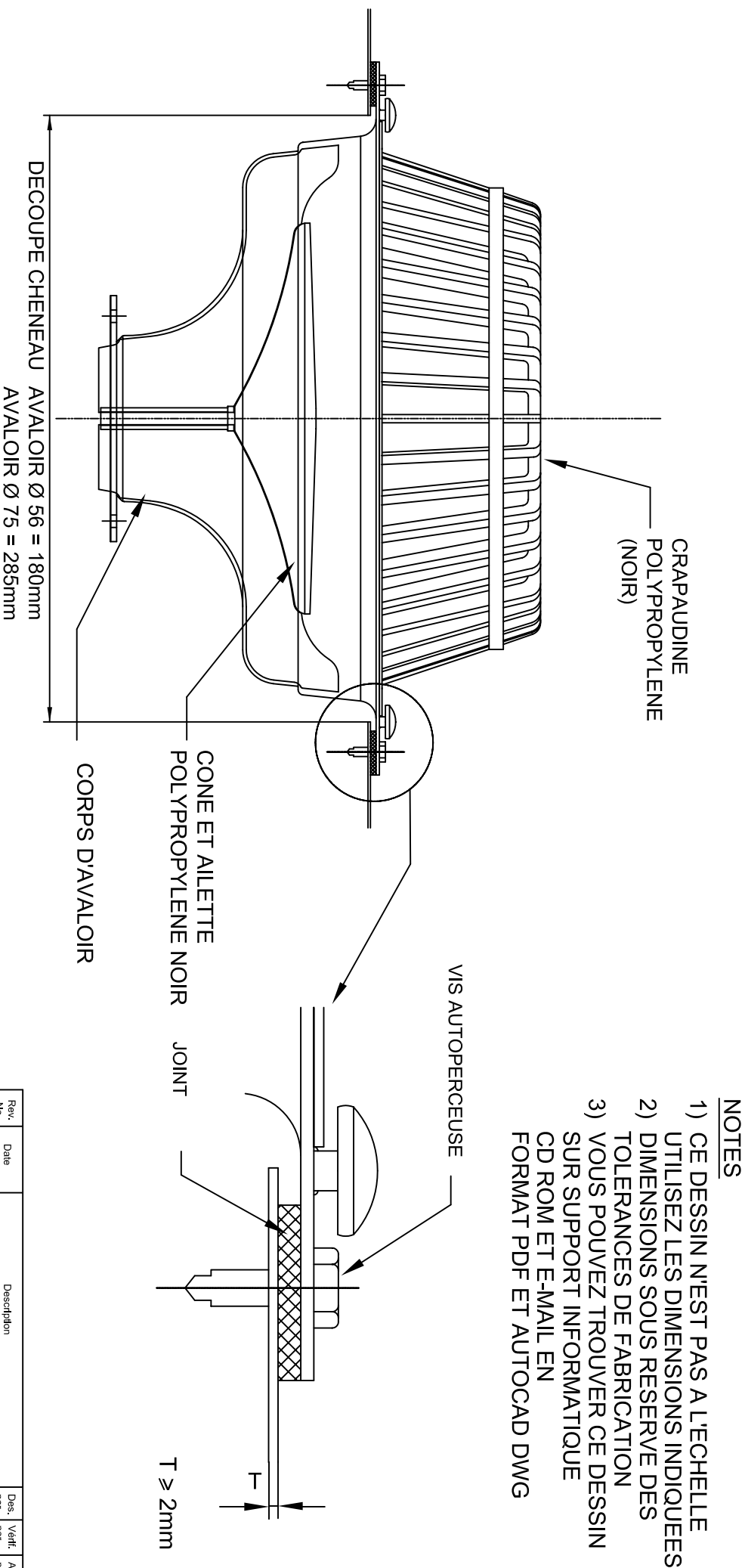


AVALOIR PRIMAFLOW™/CHENEAU METALLIQUE FIXATION PAR VIS AUTOPERCEUSES



NOTES

- 1) CE DESSIN N'EST PAS A L'ECHELLE UTILISEZ LES DIMENSIONS INDIQUEES
- 2) DIMENSIONS SOUS RESERVE DES TOLERANCES DE FABRICATION
- 3) VOUS POUVEZ TROUVER CE DESSIN SUR SUPPORT INFORMATIQUE CD ROM ET E-MAIL EN FORMAT PDF ET AUTOCAD DWG

Rev. No.	Date	Description	Des. par	Vérf. par	App. par
Ce dessin est la propriété de FULLFLOW et ne peut être utilisé ou copié en tout ou en partie par un tiers, sans l'accord de FULLFLOW					

		Echelle: Pas à l'échelle	
EVACUATION DES EAUX PLUVIALES DE TOITURE PAR SYSTEME SIPHOIDE Fullflow France, 19 rue George Sand 94400 - VITRY SUR SEINE Tél: +33 1 55 53 17 20 Fax: +33 1 55 53 17 29 Email: design@fr.fullflow.com			
Titre: AVALOIR PRIMAFLOW /CHENEAU METALLIQUE FIXATION PAR VIS AUTOPERCEUSES		Dessin N°: SD020	
		Rev: 0	
		Ref Cad: SD020 FR	