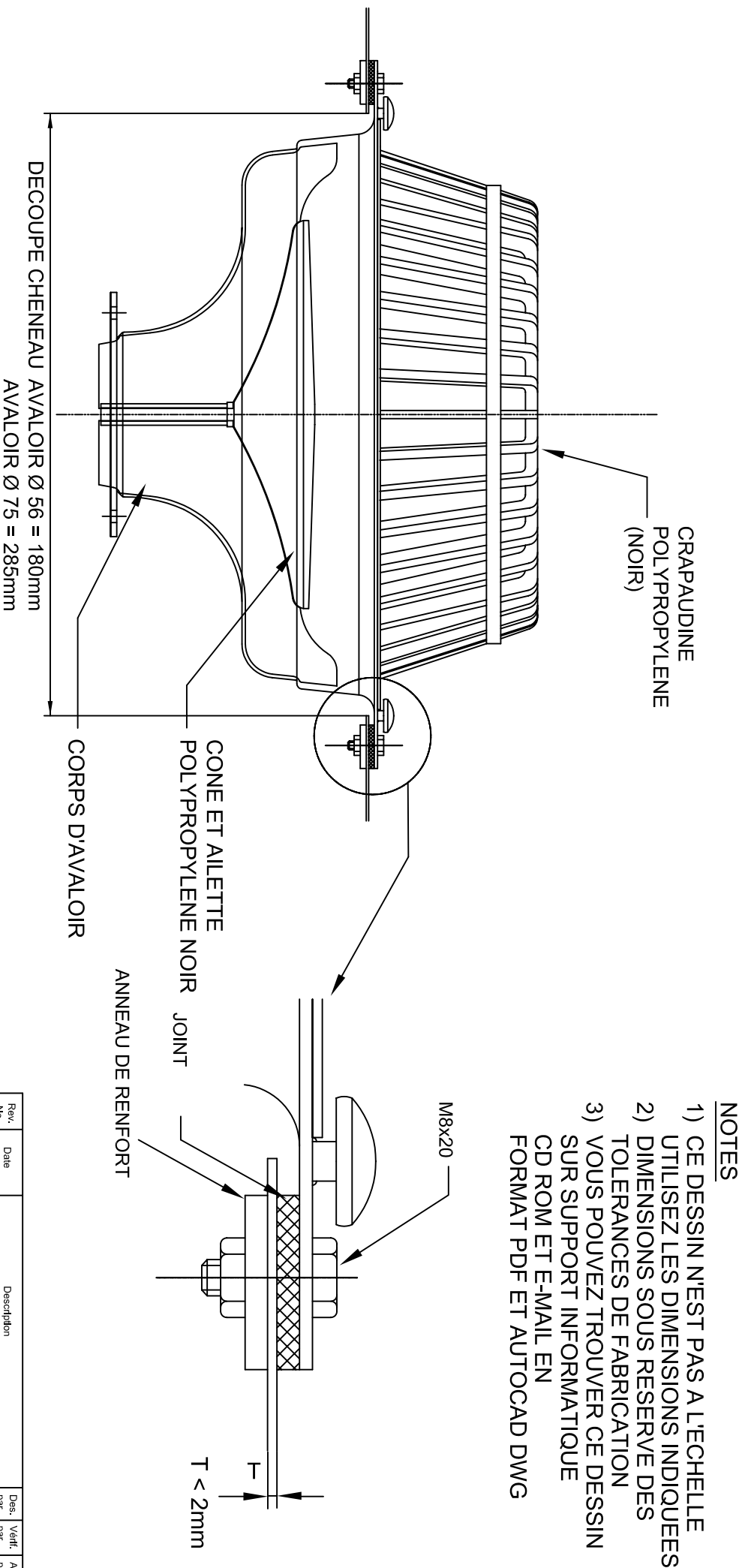



AVALOIR PRIMAFLOW™/CHENEAU METALLIQUE FIXATION PAR BOULONNAGE



NOTES

- 1) CE DESSIN N'EST PAS A L'ECHELLE UTILISEZ LES DIMENSIONS INDIQUEES
- 2) DIMENSIONS SOUS RESERVE DES TOLERANCES DE FABRICATION
- 3) VOUS POUVEZ TROUVER CE DESSIN SUR SUPPORT INFORMATIQUE CD ROM ET E-MAIL EN FORMAT PDF ET AUTOCAD DWG

Rev. No.	Date	Description	Des. par	Vérf. par	App. par
Ce dessin est la propriété de FULLFLOW et ne peut être utilisé ou copié en tout ou en partie par un tiers, sans l'accord de FULLFLOW					

		Evacuation des eaux pluviales de toiture par système siphonide	
Fullflow France, 19 rue George Sand 94400 - VITRY SUR SEINE Tél: +33 1 55 53 17 20 Fax: +33 1 55 53 17 29 Email: design@fr.fullflow.com		Echelle: Pas à l'échelle	
Dessiné par SE Vérifié par DB Approuvé par MB		Date: October/2000	

Titre:		Dessin N°:	
AVALOIR PRIMAFLOW /CHENEAU METALLIQUE FIXATION BOULONNEE - ANNEAU DE RENFORT		SD021	
Rev.:		Rev.:	
0		0	
Ref Cad:		SD021 FR	